

有機物汚れから自らを守る pH電極で

メンテナンス工数を 大幅削減



してみませんか？

詳細は Web サイトをご覧ください。



HORIBAのpH計 70年目の大進化

- 有機物汚れを防止し安定稼働に貢献
- 工数削減で業務の効率化をお手伝い

仕様表

製品名		無補完式セルフクリーニング pH 電極	
形 式	6122S (浸漬形・流通形・落とし込み形)	6122SA (直挿形)	
測 定 範 囲	2 ~ 12 pH ※1		
温度範囲	0 ~ 40°C ※2		
測定液 圧力範囲	0 ~ 0.1MPa		
条 件	電気伝導率	500 μ S/cm 以上	
電 極 構 造	GRT 複合電極		
液 絡 部 構 造	オープンジャンクション		
比 較 電 極 内 部 液	非水溶性ポリマーゲル 塩化カリウム過飽和		
接 液 材 質	ガラス、TiO ₂		
ケ ー ブ ル 長	5 m / 10 m		
端 子 取 り 合 い	角形先開き圧着端子 (4 mm) G、S、R、T、E、LED+、LED-		
温 度 補 償 素 子	Pt 1000 Ω (0°Cにおいて)		
付 属 品	取扱説明書、スプーサー、 電極パッキン、ホルダキャップ	取扱説明書、Oリング	
組 み 合 わ せ 変 換 器	HP-200/HP-300/HP-480 シリーズ / HP-960FTP		
組 み 合 わ せ 中 継 ボ ッ ク ス	CT-302		
組 み 合 わ せ ホ ル ダ / ア ダ プ タ	CH-101 シリーズ (浸漬形) CF-251 シリーズ (流通形) NH-10 シリーズ (落とし込み形) ※3	ねじ込みアダプタ (S-R3/4-SUS-6122SA, S-NPT3/4-SUS-6122SA) ※4	

・6122S、6122SA 電極は、有機汚れの防汚を特長とした電極です。無機汚れには効果が無い場合があります。
 ・有機汚れであっても深が浅しやすききれいな水、固形の油脂を含むサンプルでは効果が無い場合があります。
 ・またアルミナやシリコニアの微粒子を含む場合は、光触媒が削られて防汚できなくなる場合があります。
 ・本電極をご使用の際は、定電流発生源付き中継ボックス (CT-302)・中継ケーブル (C-5A) が別途必要となります。

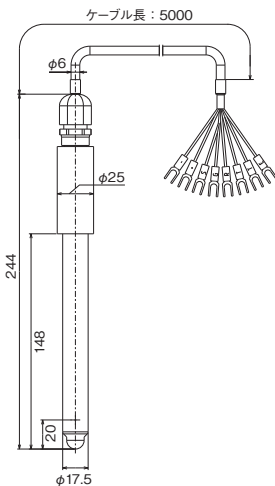
製品名		定電流発生源付き中継ボックス	
形 式	CT-302		
動 作 温 度 範 囲	-20 ~ 55°C (凍結しないこと)		
動 作 湿 度 範 囲	相対湿度 5 ~ 90% (結露しないこと)		
保 存 温 度	-25 ~ 65°C		
定 格 電 源 電 圧	AC100 ~ 240V \pm 10% (50/60Hz)		
消 費 電 圧	8.0VA (最大)		
構 造	屋外設置形：IP65 相当 取付方法：50A ボールまたは壁面取付 ケース：アルミニウム合金 取付金具：SUS304 (付属)		
質 量	約 3.0kg (U ボルトを含まない)		
LED 電 流 出 力 (SW にて切り替え)	0、50、100、150、200mA (初期値：100mA)		
外 形 寸 法	180(W) \times 234(H) \times 170(D)mm (U ボルト含まず)		
適 合 電 極	6122 シリーズ		

※1 強酸、強アルカリ水溶液にて高精度を必要とする場合は、複合型 pH 電極 6108 をお勧めいたします。
 ※2 30°C 以上の場合は、電極寿命は短くなります。
 ※3 6122S を落とし込み形として使用する場合は、アダプタが必要です。
 ※4 6122SA を直挿形として使用する際にはねじ込みアダプタが必要です

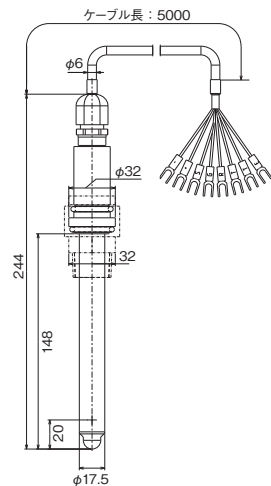
外形寸法図

(単位：mm)

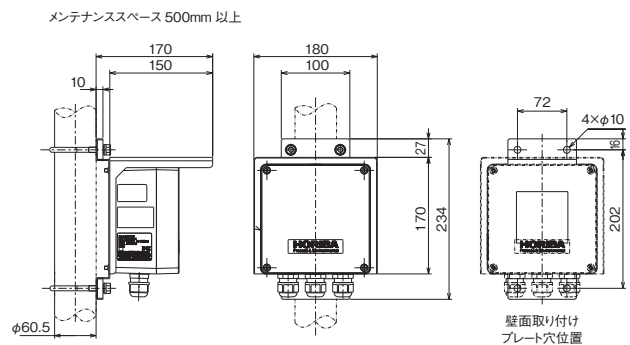
6122S



6122SA

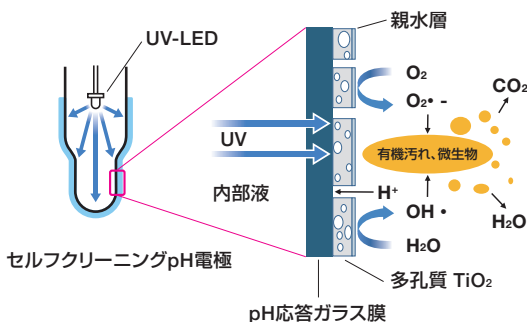


CT-302



原理

pH 応答ガラス膜を多孔質 TiO₂ でコーティングしています。電極内側から発する UV 光が TiO₂ を照射することにより TiO₂ が活性化され、電極外部に付着した有機物を分解することで防汚効果 (自浄効果) が生まれます。



<製造・販売元>

株式会社堀場アドバンスドテクノ

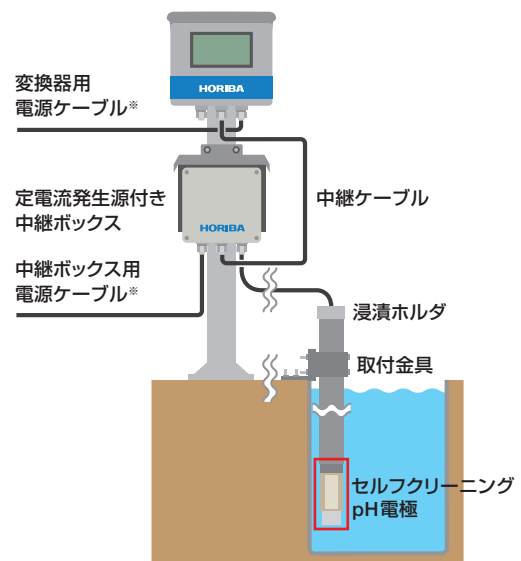
〒601-8551 京都市南区吉祥院宮の東町2番地 075-321-7184
<http://www.horiba-adt.jp>

東 北 022-776-8253 東 京 03-6206-4751 名 古 屋 052-433-3452
 大 阪 06-6390-8211 四 国 087-867-4841 九 州 092-292-3595

カタログNo. HAJ-2001Aa

設置イメージ

例：浸漬形



※ 電源ケーブルはお客様にてご用意願います

Printed in Japan 2304SK00